



ОКРАСОЧНАЯ КАМЕРА С ВОДЯНОЙ ЗАВЕСОЙ

МОДЕЛЬ: **SINGLE**



**КОМПРОМИССНЫЕ РЕШЕНИЯ
МЕЖДУ ИНДУСТРИЕЙ И ЭКОЛОГИЕЙ**

г. Киев, ул. Печерская, 13 / (044) 553-46-25, 550-33-89, 550-22-56, 502-54-60, 61

г. Киев, ул. Печерская, 9/11, / : (032) 237-53-41, 237-53-43

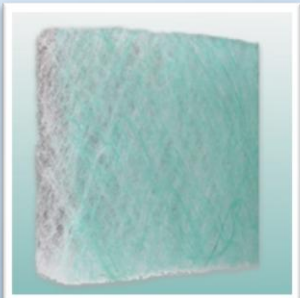
www.poles.kiev.ua, e-mail: poles@ln.ua



СЕРТИФИКАЦИЯ

СИСТЕМА ФИЛЬТРАЦИИ

КАССЕТЫ С ФИЛЬТРОМ «PAINT-STOP»

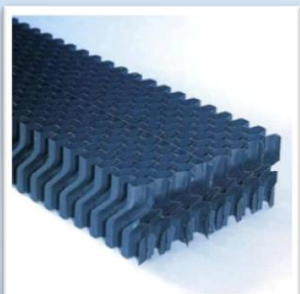


Фильтр “Paint-stop” состоит из слоев стекловолокна, соединенных между собой синтетической смолой, имеет прогрессивную плотность в направлении движения воздуха. Обладает высокой пыленакопительной способностью, устойчив к высоким температурам. В основном применяется для сбора излишков краски при нанесении методом распыления.

ТЕХНИЧЕСКИЕ ХАРАКТЕРИСТИКИ:

| | |
|-------------------------------------|-----|
| Плотность, гр/м2 | 250 |
| Толщина, мм | 50 |
| Начальная потеря давления, Па | 30 |
| Максимальная температура, °С. | 120 |
| Классификация (EN 779) | G3 |
| Огнеустойчивость (DIN 53438)..... | F1 |

КАПЛЕУЛАВЛИВАТЕЛЬ «FILLER»

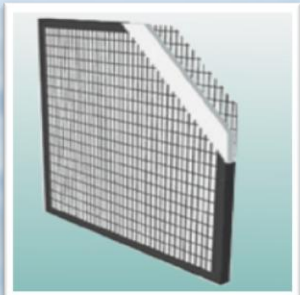


Каплеулавливатель предназначен для вертикальных и перекрестных воздушных потоков, изготовлен из прессованных листов ПВХ. Геометрия с двойной сменой направления потока. Высокое качество ПВХ обеспечивает отличную стойкость к неорганическим химическим веществам.

ТЕХНИЧЕСКИЕ ХАРАКТЕРИСТИКИ:

| | |
|--|-----|
| Толщина, мм | 130 |
| Волнистость, мм | 25 |
| Макс. эффективность, % (при скорости 3 м/с) .. | 99 |
| Макс. скорость потока воздуха, м/с | 4,5 |
| Оптим. скорость потока воздуха, м/с. | 3 |
| Максимальная температура воздуха, °С. | 60 |

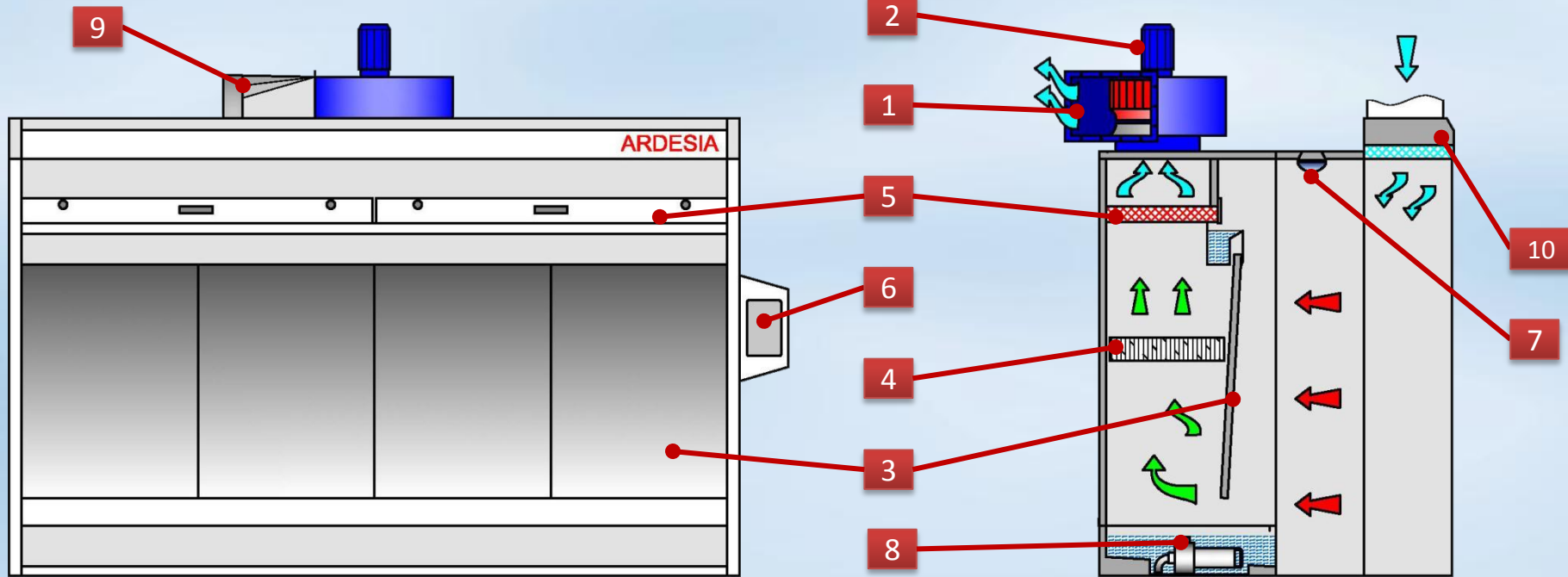
СИНТЕТИЧЕСКИЙ ФИЛЬТР (ИНТЕГРАТОР ВОЗДУХА – ДОП.ОПЦИЯ)



Этот синтетический фильтр используется для фильтрации пыли. Состоит из термовспененных волокон полиэстера, обладает высокой эффективностью задержания пыли при низкой потере давления. Нетоксичный, инертный к химическим продуктам и микроорганизмам.

ТЕХНИЧЕСКИЕ ХАРАКТЕРИСТИКИ:

| | |
|--|-------|
| Плотность, гр/м2 | 100 |
| Толщина, мм | 6 – 9 |
| Начальная потеря давления, Па | 15 |
| Максимальная температура, °С | 100 |
| Средняя задерживающая способность, % | 80 |
| Классификация (EN 779) | G2 |
| Огнеустойчивость (DIN 53438)..... | F1 |



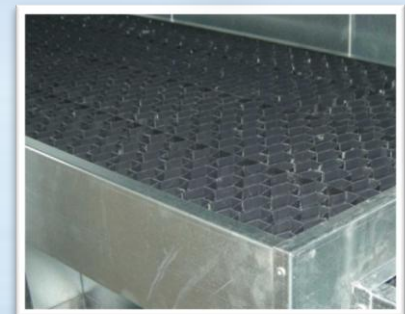
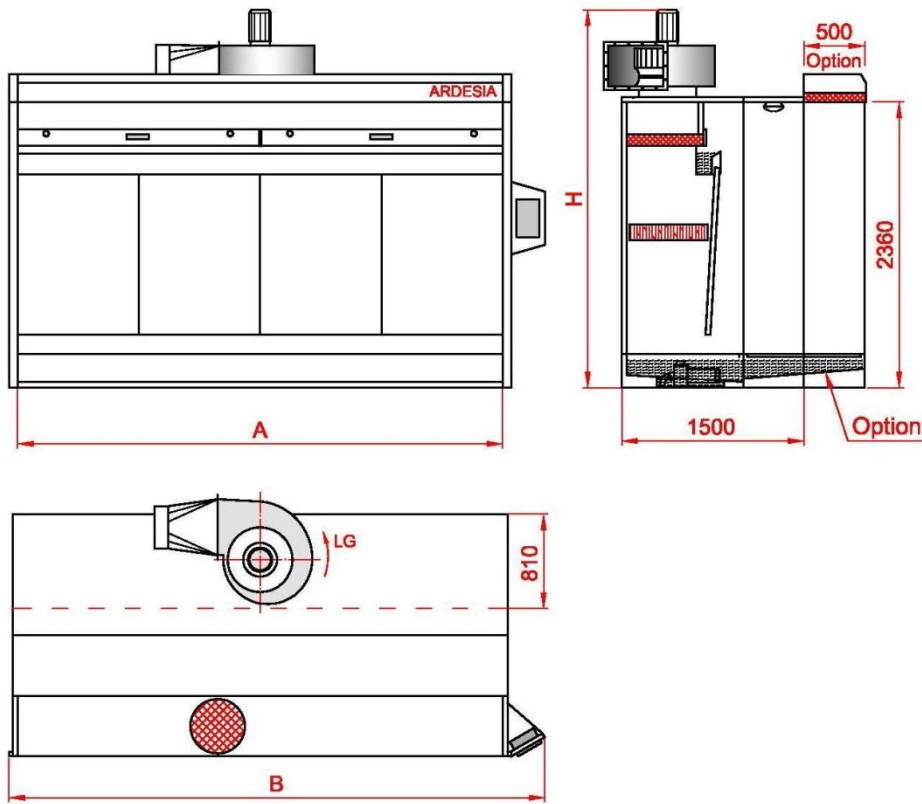
ОПИСАНИЕ:

Окрасочные камеры этого типа предназначены для всасывания и фильтрации пигментов, находящихся в воздухе при распылении красок на основе воды, синтетических и органических растворителей. Главной особенностью этих камер является использование центробежного вентилятора, который, создавая разрежение, пропускает загрязненный воздух через систему фильтров: фронтальная водяная завеса, каплеулавливатель «Filler» и фильтр финишной очистки «Paint-stop». Окрасочная камера состоит из модульных оцинкованных панелей, соединенных между собой болтовым соединением.

ОСНАЩЕНИЕ:

1. Центробежный вентилятор
2. Энергосберегающий двигатель IE2
3. Модульная водяная завеса
4. Каплеулавливатель «Filler»
5. Металл. картриджи «Paint-stop»
6. Электрощит IP55 со счетчиком часов
7. Лампы освещения IP65
8. Погружной гидронасос INOX с фильтром
9. Переходной патрубков на выходе
10. Интегратор воздуха (доп.опция)

МОДЕЛЬ: **SINGLE**



| МОДЕЛЬ | A Полезная ширина, мм | B Общая ширина мм | H Общая высота мм | Лампы освещения шт x Вт | Мощность вентиля тора, кВт | Мощность гидро насоса,кВт | Номинал. производи- тельность м ³ / час |
|------------|--------------------------------|----------------------------|----------------------------|-------------------------------|----------------------------------|---------------------------------|---|
| SINGLE - 2 | 2000 | 2450 | 3180 | 2 x 58 | 1,5 | 0,75 | 8000 |
| SINGLE - 3 | 3000 | 3450 | 3250 | 2 x 58 | 2,2 | 0,75 | 11000 |
| SINGLE - 4 | 4000 | 4450 | 3300 | 2 x 58 | 4,0 | 1,1 | 15000 |
| SINGLE - 5 | 5000 | 5450 | 3250 | 4 x 58 | 2,2+2,2 | 1,1 | 22000 |
| SINGLE - 6 | 6000 | 6450 | 3250 | 4 x 58 | 3,0+3,0 | 1,5 | 25000 |